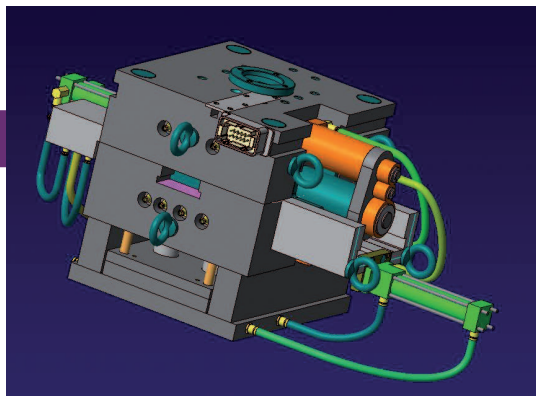


**Molds
& More**



CARRO LUIGI E FIGLI **MOLDS AND INJECTION MOLDING FOR** **THERMOPLASTICS: RELY ON THE EXPERTISE**

Quando si parla di stampi ad iniezione contrassegnati da alta precisione e grande competenza, non si può non menzionare l'azienda bresciana **CARRO LUIGI e FIGLI** (Rudiano (BS)-Italia) che con successo si posiziona ai primi posti delle classifiche del prestigioso Repertorio delle Imprese Eccellenti Lombarde conquistando il 3° premio per l'innovazione (Lombardy Book of Excellence, www.bench-art.it).

La società nasce più di 35 anni fa come impresa individuale volta alla progettazio-

ne e costruzione di stampi ad iniezione, nonché alle lavorazioni meccaniche in genere (tornitura, fresatura, elettroerosione, ecc.). Negli anni '90 i figli del titolare entrano a far parte dell'impresa, sviluppando anche lo stampaggio ad iniezione degli articoli tecnici e dei componenti medicali, conseguendo la certificazione ISO 9001-2008.

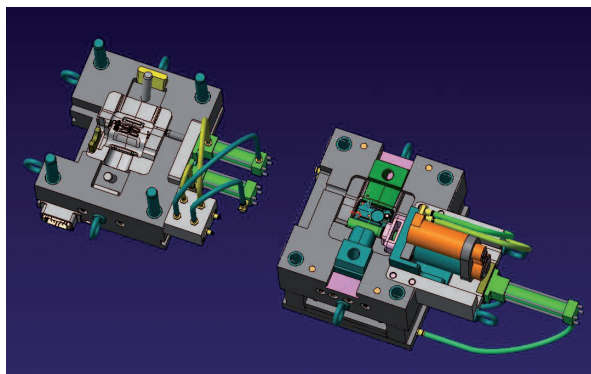
L'azienda offre attualmente un'ampia gamma di servizi fra cui:

- Consulenza progettazione, sviluppo design di prodotto, prototipazione rapida;

- Costruzione e manutenzione di stampi di alta precisione per stampaggio con i tecnopolimeri più evoluti e performanti;
- Stampaggio di articoli tecnici con elevati livelli di servizio, quali: consulenza nella scelta dei materiali, produzione di lotti campione; co-stampaggio e sovra-stampaggio (ad es. gomma su plastica); realizzazione di particolari;
- Stampaggio di precisione con macchine Babyplast per articoli tecnici anche di dimensioni ridottissime;
- Controllo qualità con macchine di misura ottica 3D Smartscope OGP.

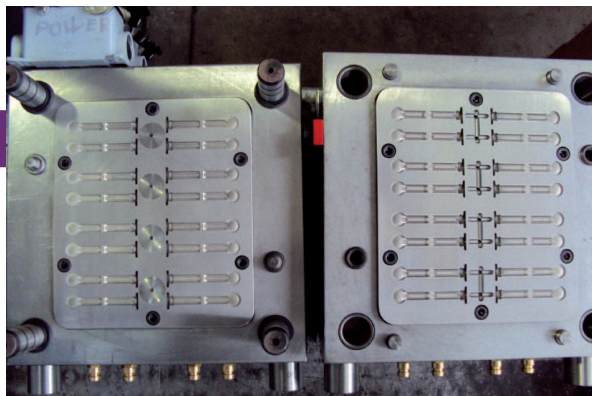
L'azienda ha un forte orientamento al cliente, infatti segue i progetti con grande cura ed è in grado di personalizzare tempi e servizi, con un'assistenza altamente professionale e qualificata, in grado di collaborare durante tutto il processo produttivo: dall'idea iniziale al prodotto finito, testato ed imballato.

Coniugando spirito di squadra a grande esperienza, flessibilità e continua evoluzione tecnologica, la Carro Luigi e Figli rappresenta un punto di riferimento solido ed affidabile per i propri clienti, che decidono di rimanere fedeli al marchio negli anni.



Qui dit haute précision et grande compétence dans le domaine des moules pour moulage par injection de haute précision dit automatiquement **Carro Luigi e Figli** (Rudiano, Brescia, Italie), l'entreprise qui caracole aux premières places du classement du prestigieux Répertoire des Entreprises Excellentes Lombarde (3e prix pour l'innovation - Lombardy Book of Excellence, www.bench-art.it).

Molds & More



La société a vu le jour il y a plus de 35 ans en tant qu'entreprise individuelle axée sur la conception et la fabrication de moules à injection et l'usinage mécanique en général (tournage, fraisage, électroérosion, etc...). Dans les années 90, les fils du propriétaire se lancent dans le moulage par injection des pièces techniques et des composants médicaux et obtiennent la certification ISO 9001-2008.

Aujourd'hui, Carro Luigi e Figli propose, entre autres:

- *De précieux conseils en thèmes de conception, développement design du produit et prototypage rapide;*
- *La fabrication et l'entretien de moules haute précision pour le moulage des technopolymères les plus pointus et les plus performants;*
- *Le moulage de pièces techniques et services y afférant: conseils dans le choix des matériaux, fabrication de lots échantillons, co-moulage et sur-moulage (ex. caoutchouc sur plastique), réalisation de pièces détachées;*
- *Le moulage de précision sur machines Babyplast pour pièces de dimensions ultra réduites;*
- *Le contrôle qualité sur machines de mesure optique 3 D Smartscope OGP.*

Très soucieuse de l'intérêt de ses clients, l'entreprise suit chaque projet avec beaucoup de soin et s'attache à personnaliser ses délais et ses services en fonction de leurs besoins, ainsi qu'à offrir une assistance hautement professionnelle et qualifiée de façon à leur apporter son soutien et sa collaboration tout au long de l'iter productif, de l'idée de départ au produit fini, testé et emballé.

Alliant esprit d'équipe et grande expérience, souplesse et évolution technologique continue, Carro Luigi e Figli s'impose comme un partenaire solide et fiable, ce qui lui vaut la fidélité de sa clientèle depuis de longues années.

CARRO LUIGI & SONS
MOULES ET MOULAGE PAR INJECTION DES
THERMOPLASTIQUES: FAIRE CONFIANCE À
L'EXPÉRIENCE

When it comes to injection molds marked with high precision and great skill, we cannot forget the company **Carro Luigi e Figli (& Sons)** based in Rudiano, BS, Italy, that is successfully positioned at the top of the charts of the prestigious Repertoire of Excellent Enterprises of Lombardy as they won the 3rd prize for innovation (Lombardy Book of Excellence, www.bench-art.it).

The company was founded over 35 years ago as an individual firm, devoted to the design and manufacture of injection molds, as well as mechanical processes in general (turning, milling, EDM, etc.).

In the 90' the sons of the owner become part of the company, they also started the developing of injection molding of technical articles and medical components, achieving the ISO 9001-2008 certification.

The company currently offers a wide range of services including:

- Consultancy design, development of product design, rapid prototyping;
- Construction and maintenance of high precision molds for molding with the most advanced and

high-performance technical polymers;

- Molding of technical articles with high levels of service, such as advice in choosing of materials, the production of sample batches; co-molding and over-molding (eg. Rubber on plastic); manufacture of parts;
- Precision molding with Babyplast machines also for very small technical parts.
- Quality control with optical 3D measuring machines Smartscope OGP.

The company has a strong customer orientation, it follows the projects with great care and is able to customize times and services, providing professional and highly qualified assistance. They are able to collaborate throughout the production process: from the initial idea to the finished product, tested and packed.

Combining extensive experience in team spirit, flexibility and continuous technological evolution, the Carro Luigi e Figli is a solid and reliable reference point for its customers, who decide to remain loyal to the brand over the years.